

display.dk[®] 
– it's a sign!

OPSLAGSSKABE

DK

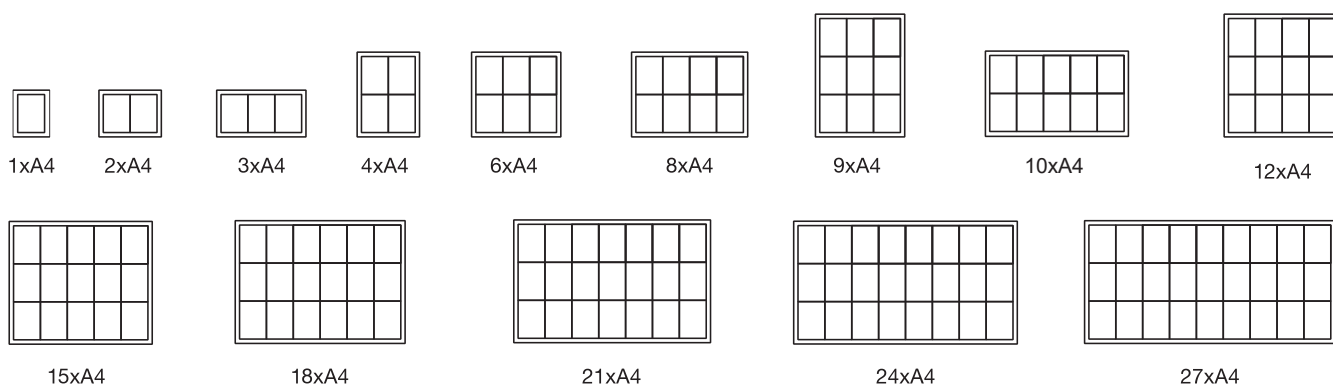
2026

OPSLAGSSKABE MED LÅS OG NØGLER

Låsbare opslagstavler er sikre informations displays designet til at indeholde og præsentere offentlige informationer, meddelelser og reklamer. Udstyret med holdbar låsemekanisme sikrer disse tavler, at dit viste indhold forbliver beskyttet imod manipulation.

Vores sortiment omfatter et stort udvalg af opslagstavler, der er velegnede til både indendørs og udendørs brug.

De leveres i størrelser fra 1 x A4 og helt op til til 27 x A4 og er fremstillet i holdbare brandhæmmende materialer, hvilket sikrer en pålidelig og stilfuld præsentation af vigtige oplysninger. De låsbare opslagsskabe kan tilpasses dine ønsker i RAL-farver og med logotryk på forespørgsel. Dermed kan dit opslagsskab skræddersys præcis til dine behov. Hver tavle leveres med aflåselig frontdør og der medfølger to nøgler pr. lås for optimal sikkerhed. Disse alsidige tavler er ideelle til skoler, boligforeninger, kontorer, medborgerhuse, hospitaler og andre offentlige rum. De er perfekte til at vise vigtige meddelelser, tidsplaner, begivenheds detaljer eller andre oplysninger, der skal formidles tydeligt og sikkert.



OPSLAGSSKABE ELLER PLAKATSKABE MED LÅS?

Aflåselige opslagsskabe og plakatskabe har visse fællestræk, men det er vigtigt, at du vælger rigtigt for at få den bedste løsning til din opgave.

OPSLAGSSKABE

- Bredt udvalg af størrelser
- Magneter, holder opslagene på plads
- Skrivebar bagvæg i metal eller med kork til nåle
- Større indvendig dybde: 23 mm til 68 mm
- Fås i sølv, sort eller antracit
- Sikkerhedshjørner giver ekstra beskyttelse og anbefales til skole og institutionsbrug

PLAKATSKABE

- Størrelser til plakater f.eks. A0 / A1 m.v.
- Begrænsede formater tilgængelige
- Fittings til fastgørelse af plakater er indbygget
- Bagvæg i metal eller plastik
- Slankere indvendig dybde: 4 mm til 20 mm
- Leveres i sølv, eller i sølv hvor fronten er sort
- Har altid hjørner i gerring

TILBEHØR



Magneter



Whiteboardpenne



Tavlesvamp



Startkit

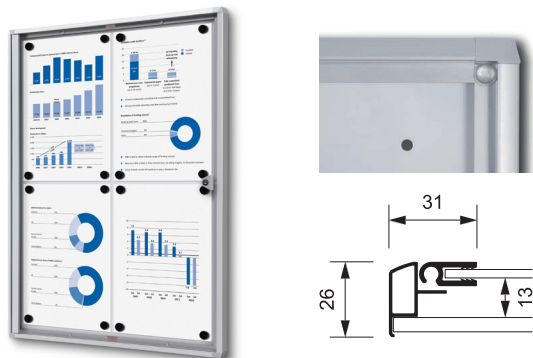


Rensvæske spray



BASIS MODELLER / INDENDØRS

BESTSELLER



INDENDØRS OPSLAGSSKAB **SCXS** ✓

Størrelser: 1 x A4 2 x A4 3 x A4
4 x A4 6 x A4 8 x A4
9 x A4 12 x A4

Farver: ● ●

Magnetisk skrivebar bagvæg

Leveres også som B1 brandhæmmende model

Enkel konstruktion

Økonomisk model

Låsetype ●

BESTSELLER



INDENDØRS OPSLAGSSKAB **SCS** 👍

Størrelser: 2 x A4 3 x A4 4 x A4 6 x A4
8 x A4 9 x A4 12 x A4

Farver: ● ● ●

Magnetisk skrivebar bagvæg

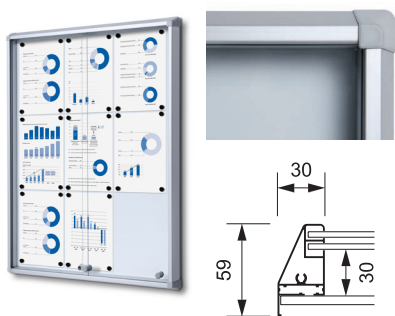
B1 brandhæmmende model kan tilvælges

Eksklusiv udførsel sammenlignet med SCXS

Tætningslister holder skabet ekstra tæt

Låsetype ●

MODELLER MED SKYDEDØRE / INDENDØRS



INDENDØRS OPSLAGSSKAB MED SKYDEDØRE **SCSL** 👍

Størrelser: 6 x A4 8 x A4 9 x A4
10 x A4 12 x A4 15 x A4
18 x A4 21 x A4 24 x A4

Farve: ●

Magnetisk skrivebar bagvæg

B1 brandhæmmende materialer

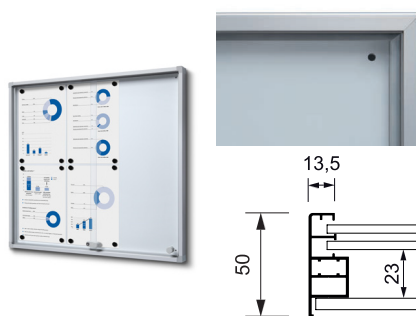
Skræddersyet til skoler og institutioner

4 mm ESG sikkerhedsglas

Inkl. sikkerhedshjørner

Ekstra indvendig dybde (30 mm)

Låsetype ●



INDENDØRS OPSLAGSSKAB MED SKYDEDØRE SLIM **SCSLG** 👍

Størrelser: 6 x A4 8 x A4 10 x A4
12 x A4 15 x A4 18 x A4
21 x A4 24 x A4

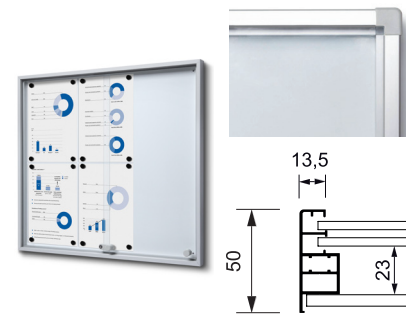
Farver: ● ●

Magnetisk skrivebar bagvæg

Brandklassificeret B1

4 mm ESG sikkerhedsglas

Låsetype ●



INDENDØRS OPSLAGSSKAB MED SKYDEDØRE OG SIKKERHEDSHJØRNER SLIM **SCSLR** 👍

Størrelser: 6 x A4 8 x A4 10 x A4
12 x A4 15 x A4 18 x A4
21 x A4 24 x A4

Farver: ●

Magnetisk skrivebar bagvæg

Brandklassificeret B1

Skræddersyet til skoler og institutioner

4 mm ESG sikkerhedsglas

Inkl. sikkerhedshjørner

Låsetype ●



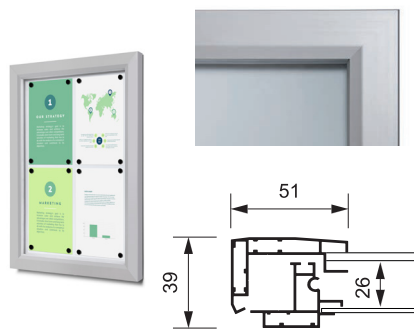
KLASSISKE / UDENDØRS MODELLER



UDENDØRS OPSLAGSSKAB ALPHA SCA

Størrelser: 4 x A4 6 x A4 8 x A4
9 x A4 12 x A4 15 x A4
18 x A4

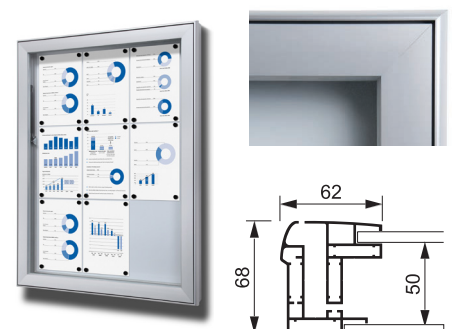
Farve: ●
Hvid magnetisk og skrivebar bagvæg
40 mm indvendig dybde
Dør med 3 mm PETG sikkerhedsplast
Økonomisk model
Låsetype ●



UDENDØRS OPSLAGSSKAB SLIM SCTE

Størrelser: 4 x A4 6 x A4 8 x A4
9 x A4 12 x A4 15 x A4
18 x A4

Farver: ● ●
Magnetisk skrivebar bagvæg
B1 certificeret udført i brandhæmmende materialer
Skræddersyet til skoler og institutioner
Dør med 4 mm ESG sikkerhedsglas
IP56 certificeret
Se også SCT Economy udgaven udført i smallere alu-profil
Låsetype ●

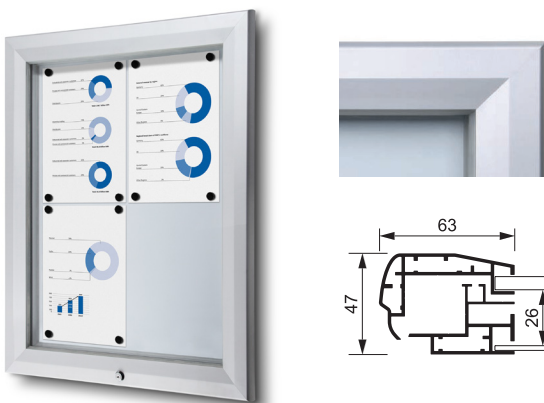


UDENDØRS OPSLAGSSKAB MED EKSTRA DYBDE SCL

Størrelser: 6 x A4 8 x A4 9 x A4
12 x A4 15 x A4 18 x A4
21 x A4 24 x A4 27 x A4

Farve: ●
Magnetisk skrivebar bagvæg
Skræddersyet til skoler og institutioner
Dør med 4 mm ESG sikkerhedsglas
IP54 certificeret
Ekstra dybde (50 mm)
Låsetype ●

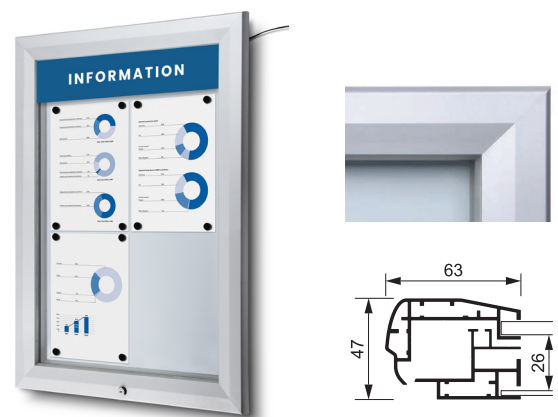
BESTSELLER



UDENDØRS OPSLAGSSKAB SCT

Størrelser: 4 x A4 6 x A4 8 x A4
9 x A4 12 x A4 15 x A4
18 x A4 21 x A4 24 x A4
27 x A4

Farver: ● ● ●
Magnetisk skrivebar bagvæg
Brandklassificeret B1
4 mm ESG sikkerhedsglas
IP56 certificeret
Låsetype ●



UDENDØRS OPSLAGSSKAB MED LED LYS OG LOGOTOP SCTPHLED

Størrelser: 4 x A4 6 x A4 8 x A4
9 x A4 12 x A4 15 x A4
18 x A4 21 x A4 24 x A4
27 x A4

Farve: ●
Magnetisk skrivebar bagvæg
Brandklassificeret B1
4 mm ESG sikkerhedsglas
IP56 certificeret
Inkl. LED lys og logotop
Låsetype ●

LÅSETYPER



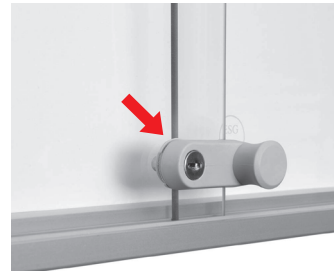
● SCXS



● SCS / SCA / SCT / SCTL



● SCP



● SCSL / SCSLG / SCSLR



● SCEOS



● SCG / SCTE



● SCL

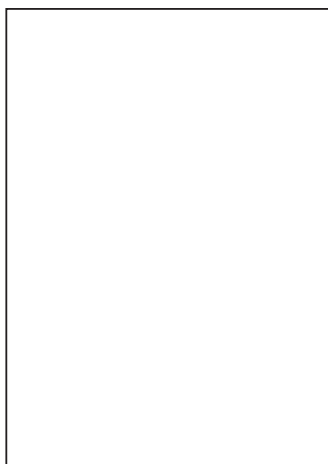
Sæt med lås og 2 stk. nøgler kan leveres som reservedele.

LÅSBARE PLAKATSKABE

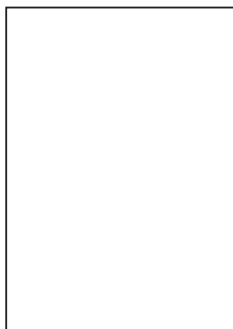
Plakatskabe er specialiserede display enheder designet til sikkert at holde og præsentere en enkelt plakat, hvilket gør dem ideelle til at fremvise reklamer, event kampagner eller vigtige budskaber. I modsætning til opslagsskabe er plakatskabe specifikt skræddersyet til standard plakatstørrelser som f.eks. A0 eller A1 og inkluderer indbyggede plakat fastgørelses anordninger, der sikrer, at din plakat præsenteres perfekt i skabet.

Plakatskabe er ideelle til miljøer, hvor du har brug for at fremvise plakater både sikkert og attraktivt. De bruges ofte i biografteater, detailbutikker, indkøbscentre, offentlige transportknudepunkter og event steder. Deres slanke design og sikre montering gør dem perfekte til steder med begrænset plads, eller hvor plakater skal opdateres ofte, samtidig med at de opretholder et æstetisk og professionelt udseende.

Uanset om du reklamerer for en begivenhed, promoverer et produkt eller deler vigtige oplysninger, er plakatskabe en praktisk og stilfuld måde til fremvisning af dine plakater sikkert og attraktivt. Nogle modeller har endda LED belysning for at få dit budskab til at skille sig ud. Derudover kan plakatskabe tilpasses din løsning i RAL farver og ønskede størrelser efter aftale (modeller med glasfronter undtaget).



A0 (841 x 1189 mm)



A1 (594 x 840 mm)



A2 (420 x 594 mm)



A3 (297 x 420 mm)



A4 (210 x 297 mm)

OPSLAGSSKABE ELLER PLAKATSKABE?

Aflåselige opslagsskabe og plakatskabe har visse fællestræk, men det er vigtigt, at du vælger rigtigt for at få den bedste løsning til din opgave.

Opslagsskabe med lås

- Bredt udvalg af størrelser
- Magneter, holder opslagene på plads
- Skrivebar bagvæg i metal eller med kork til nåle
- Større indvendig dybde: 23 mm til 68 mm
- Fås i sølv, sort eller antracit
- Sikkerhedshjørner giver ekstra beskyttelse og anbefales til skole og institutionsbrug

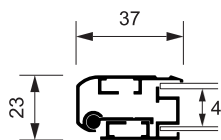
Plakatskabe med lås

- Størrelser til plakater f.eks. A0 / A1 m.v.
- Begrænsede formater tilgængelige
- Inkluderer fittings til fastgørelse af plakater
- Bagvæg i metal eller *plastik (ej *magnetisk)
- Slankere indvendig dybde: 4 mm til 20 mm
- Leveres i sølv, eller i sølv hvor fronten er sort
- Har altid hjørner i gerring



BUDGET / INDENDØRS

BESTSELLER



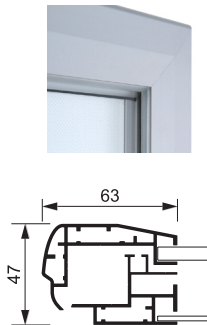
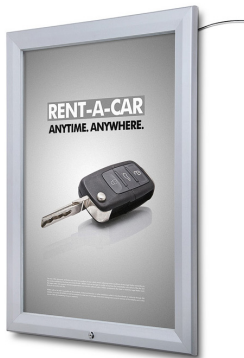
PLAKATSKAB ECONOMY SCP ✓

Størrelser: A4 A3 A2 A1 A0
50 x 70 cm 70 x 100 cm

Farver: ●
PETG plast bagvæg
Inkluderer fittings til plakat montering*
Økonomisk model
Låsetype ●



EKSKLUSIV / OUTDOOR



UDENDØRS LED PLAKATSKAB

SCTL

Størrelser: A1 A0

Farve: ●

Magnetisk metal bagvæg

Brandklassificeret B1

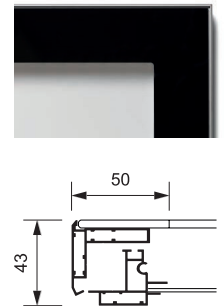
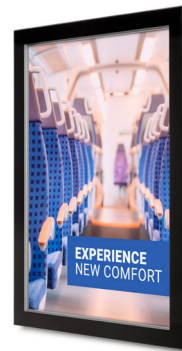
4 mm ESG sikkerhedsglas

IP56 certificeret

LED belysning

Plakat monteringslister er inkl.*

Låsetype ●



UDENDØRS PREMIUM PLAKATRAMME SLIM

SCG

Størrelse: A1

Farve: ●

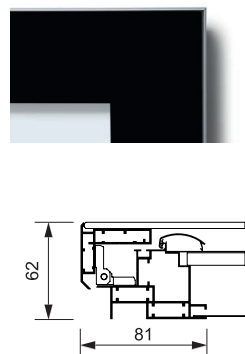
Magnetisk skrivelbar bagvæg

Brandklassificeret B1 4 mm ESG sikkerhedsglas

IP56 certificeret

Plakat magnet monteringslister er inkl.*

Låsetype ●



UDENDØRS LED PREMIUM PLAKATSKAB **SCEOS**

Størrelser: A1 A0 70 x 100 cm

Farve: ●

Magnetisk bagvæg

Brandklassificeret B1

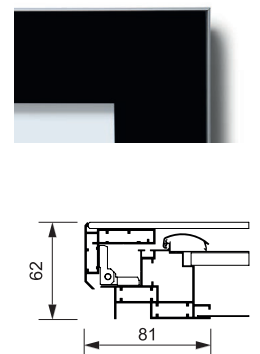
4 mm ESG sikkerhedsglas

IP56 certificeret

LED belysning

Plakat monteringslister er inkl.*

Låsetype ●



FRITSTÅENDE UDENDØRS LED PREMIUM PLAKATSKAB **SCEOSD**

Størrelse: 120 x 180 cm

Farve: ●

Magnetisk bagvæg

Brandklassificeret B1

4 mm ESG sikkerhedsglas

IP56 certificeret

LED belysning

Plakat monteringslister er inkl.*

Låsetype ●

*Plakat fiksering, se side 9

PLAKAT FIKSERING



SCTL
Silikone liste



SCG
Neodym magnet profil



SCP
Simple metal klips



SCEOS
25 mm snapprofil

display-holding.dk ApS

Søndermarksvej 208
DK-7190 Billund

Tlf. 75332060
mail@display.dk